

Tonfrequenz-Mess- und Kontrollempfänger SRcheck

Der SRcheck ist ein moderner Tonfrequenz-Mess- und Kontrollempfänger in kleiner Bauform zur Platzierung an einer beliebigen Stelle im Verteilnetz. Er registriert zuverlässig alle empfangenen Rundsteuersignale sowie deren Spannungspegel.

Empfängerfunktionen

- Dreiphasiger Messeingang
- Digitale Filterung der Rundsteuersignale mittels Mikrocontroller
- Verarbeitung aller gängigen Rundsteuersysteme und deren spezifischer Impulsraster
- Swistra®-fähig (Option)
- Individuelle Vorgabe des Rückmeldeempfänger-Verhaltens bei Netzausfall und Netzurückkehr
- 3 frei wählbare, potentialfreie Ausgänge mit optischer Anzeige (LED)
- Schnittstellen: USB, Ethernet, RS232, microSD-Karte
- Unterfrequenzdetektion
- Analoger Spannungsausgang 0-10 V (Option)



Ausgänge

Es sind 3 potentialfreie, frei programmierbare Ausgänge vorhanden. Je nach Anforderung kann jeder empfangene Telegrammimpuls oder das DECABIT-3 Sekunden-Signal zurückgemeldet werden. Es ist auch möglich, den Messeingang für die Erkennung eines Spannungsausfalls zu verwenden und einen Ausgangskontakt zur Alarmierung zu benutzen.

Die Ausgangskontakte sind mit Halbleiterrelais bestückt. Diese zeichnen sich dadurch aus, dass sie jitterfrei, verlustfrei und verschleissfrei und arbeiten.

Zur optischen Anzeige der Schaltstellung der Ausgänge sind entsprechende LEDs vorhanden.

Parametrierung

Die Parametrierung wird standardmässig über eine serielle Schnittstelle durchgeführt.

Sämtliche Funktionen und Einstellungen werden über eine auf einem PC oder Laptop lauffähige Applikation programmiert.

Überwachungsfunktionen

Jedes empfangene Rundsteuertelegamm wird mit 5 kHz, also alle 0.2 ms, abgetastet und auf dem Gerät gespeichert. Neben den Bit-Informationen werden auch die jeweiligen Signalspannungspegel mit aufgezeichnet. Je nach Speicherkapazität der zur Datenspeicherung verwendeten microSD-Karte können alle Rundsteuertelegamm über einen Zeitraum von bis zu einem Jahr gespeichert werden

Über die vorhandenen Schnittstellen lassen sich die Messdaten auslesen und analysieren bzw. unter Verwendung von MS Office weiter verarbeiten. Die RS232- und die Ethernet-Schnittstellen sind für eine Fernauswertung bzw. Fernüberwachung vorgesehen, während die USB-Schnittstelle der komfortablen Parametrierung und Vor-Ort-Analyse dient.

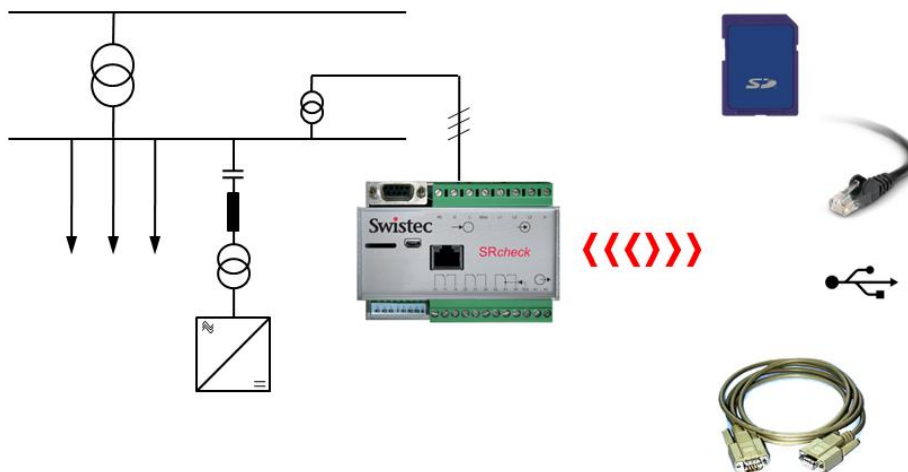
Der Kontrollempfänger kann aufgrund der im Kommandogerät hinterlegten Programmierung das korrekte Senden der einzelnen Befehle überwachen und bei fehlenden oder ungültigen Telegrammen alarmieren oder eine automatische Kommandowiederholung auslösen.

Technische Merkmale

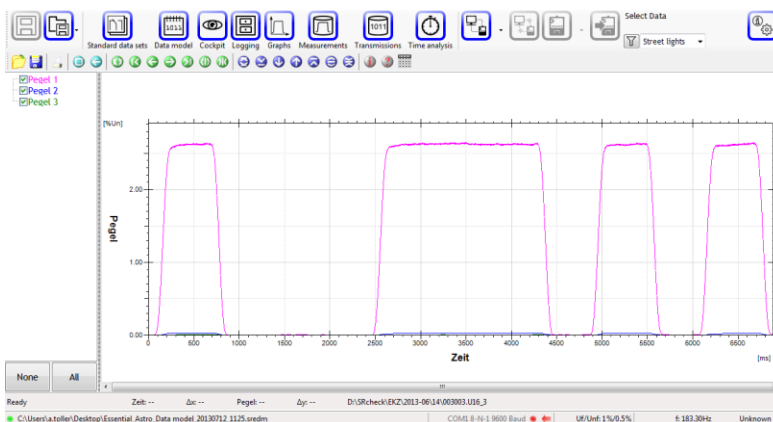
Änderungen vorbehalten / Ausgabe 2.0

Anschlussdaten:	<ul style="list-style-type: none"> Versorgungsspannung Frequenzbereich der Versorgungsspannung Leistungsaufnahme (Versorgung) Leistungsaufnahme (Messeingang) Stossspannungsfestigkeit Klemmenanschlussgrösse 	<p>100 – 230 VAC (-15% ...+15%) 47 Hz ... 63 Hz 5 W 12 mA / 5 mW 4 kV 1.2/50 μs gemäss IEC 60060-1 Netzanschluss und Relais 1 x 0,2-2,5 mm² oder 2 x max. 1,0 mm²</p>
Filterdaten:	<ul style="list-style-type: none"> Steuerfrequenzbereich Funktionsspannung Nichtfunktionsspannung Maximaler Signalspannungspegel Messeingangs-Spannung Abtastrate Swistra[®]-Funktionalitäten 	<p>110 – 2000 Hz / parametrierbar U_f > 0.3% U_n U_{nf} > 0.1% U_n ; U_{nf} < U_f 8-15 fache U_f (frequenzabhängig) 85 – 264 VAC 0.2 ms Ja, optional</p>
Ausgangsdaten:	<ul style="list-style-type: none"> Anzahl der Ausgänge Schaltennennspannung U_c Schaltennennstrom I_c Optische Anzeige Spannungsausgang (Option) 	<p>3 (potentialfrei, Ruhelage parametrierbar) 230 V, 50 Hz (max. 247 VAC / 350 VDC) 120 mA (350 mA / 10 ms) LED 0 – 10 V (entspr. 0 – 10 % Signalpegel)</p>
Auslesung:	<ul style="list-style-type: none"> Schnittstellen microSD-Karte 	<p>USB, Ethernet, RS232 512 Mb ... 32 GB SDHC, min. Klasse 4</p>
Klimatische Belastbarkeit:	<ul style="list-style-type: none"> Betriebstemperatur Lagertemperatur 	<p>-20 ... +60°C -30 ... +60°C</p>
Gehäuse:	<ul style="list-style-type: none"> Grösse 	<p>H=76 mm, B=100 mm, T=60 mm</p>
Montage:	<ul style="list-style-type: none"> Montageart 	<p>Hutschienen- oder Wandmontage</p>

Anwendungsbeispiel



Analyse und Auswertung mit SRanalyzer-Software



Swistec

Energiemanagement mit System

Rundsteuerung | Smarte Lösungen | Transformatoren

Swistec Systems AG

Allmendstrasse 30 · Postfach 182 · CH-8320 Fehraltorf
 Telefon +41 43 355 70 50 · Telefax +41 43 355 70 51
 info@swistec.ch · www.swistec.ch